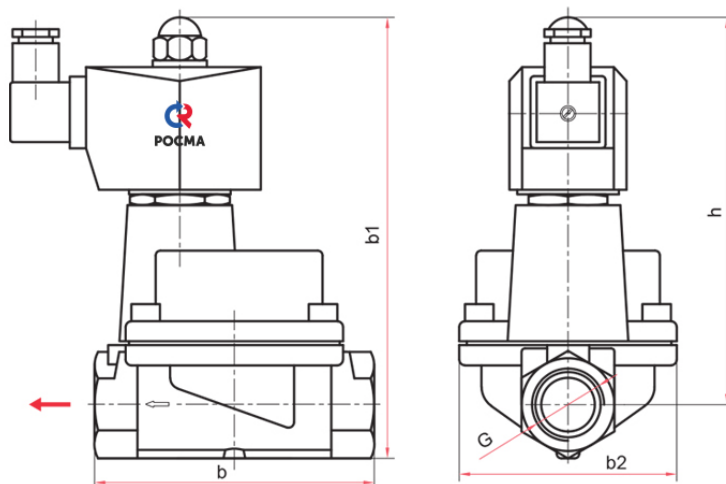


## Чертежи



Габаритные и присоединительные размеры (мм), вес (кг)

DN	Тип	h	b	b1	b2	G	Вес
15	H3 / HO	107 / 114	69	121 / 128	49	G $\frac{1}{2}$	0,63 / 0,79
20	H3 / HO	115 / 122	79	133 / 140	56	G $\frac{3}{4}$	1,04 / 1,20
25	H3 / HO	121 / 128	96	142 / 149	70	G1	1,21 / 1,36
32	H3 / HO	125 / 132	109	152 / 159	70	G1 $\frac{1}{4}$	2,27 / 2,49
40	H3 / HO	136 / 143	128	167 / 174	95	G1 $\frac{1}{2}$	2,87 / 3,09
50	H3 / HO	145 / 152	150	183 / 190	100	G2	3,67 / 3,89

Чертежи СК-ВТ в разрезе

10 XXXXXXXXXX 1230H

**Клапан электромагнитный непрямого действия с поршнем СК-ВТ нормально закрытый с DN (15; 20; 25; 32)**

Поз.	Обозначение	Наименование	Кол.	Примечание
1		Корпус клапана	1	
2		Поршень в сборе	1	
3		Крышка корпуса клапана	1	
4		Кольцо уплотнительное	1	
5		Кольцо компенсационное	2	
6		Винт с внутренним шестигранником	4	
7		Кольцо пружинное	1	
8		Пружина	1	
9		Прокладка плоская	1	
10		Сердечник	1	
11		Катушка	1	
12		Гайка колпачковая	1	
13		Шайба пружинная	4	
14		Шайба плоская	1	
15		Шильдик	1	
16		Втулка	1	
17		Пружина сердечника	1	
18		Пробка пилотного клапана	1	

	DN	b	b1	G	Вес, кг
СК-11-15-ВТ-НЕРЖ; СК-12-15-ВТ-НЕРЖ	15	69	121	G1/2	0,63
СК-11-20-ВТ-НЕРЖ; СК-12-20-ВТ-НЕРЖ	20	79	133	G3/4	1,04
СК-11-25-ВТ-НЕРЖ; СК-12-25-ВТ-НЕРЖ	25	96	142	G1	1,21
СК-11-32-ВТ-НЕРЖ; СК-12-32-ВТ-НЕРЖ	32	109	152	G1 1/4	2,27

НСРП.XXXXXX.XXX.01

Изм./Лист	№ докум.	Подп.	Дата	Лист	Масса	Масштаб
Разраб.						
Прое.						
Т. контр.						
Н. контр.						
Уте.						

СК-ВТ (НЗ, DN=15; 20; 25; 32)

Листов 1

ЗАО РОСМА

Копировал  
Формат А3

20 XXXXXXXXXX 03

**Клапан электромагнитный непрямого действия с поршнем СК-ВТ нормально закрытый с DN (40; 50)**

Поз.	Обозначение	Наименование	Кол.	Примечание
1		Корпус клапана	1	
2		Поршень в сборе	1	
3		Крышка корпуса клапана	1	
4		Кольцо уплотнительное	1	
5		Кольцо компенсационное	2	
6		Винт с внутренним шестигранником	4	
7		Кольцо пружинное	1	
8		Пружина	1	
9		Прокладка плоская	1	
10		Сердечник	1	
11		Катушка	1	
12		Гайка колпачковая	1	
13		Шайба пружинная	4	
14		Шайба плоская	1	
15		Шильдик	1	
16		Кольцо компенсационное	1	
17		Втулка	1	
18		Пружина сердечника	1	
19		Пробка пилотного клапана	1	

	DN	b	b1	G	Вес, кг
СК-11-40-ВТ-НЕРЖ; СК-12-40-ВТ-НЕРЖ	40	128	167	G1 1/2	2,87
СК-11-50-ВТ-НЕРЖ; СК-12-50-ВТ-НЕРЖ	50	150	183	G2	3,67

НСРП.XXXXXX.XXX.03

Изм./Лист	№ докум.	Подп.	Дата	Лист	Масса	Масштаб
Разраб.						
Прое.						
Т. контр.						
Н. контр.						
Уте.						

СК-ВТ (НЗ, DN=40; 50)

Листов 1

ЗАО РОСМА

Копировал  
Формат А3

Клапан электромагнитный непрямого действия с поршнем СК-ВТ нормально открытый с DN (15, 20; 25; 32)

Поз.	Обозначение	Наименование	Кол.	Примечание
1		Корпус клапана	1	
2		Поршень в сборе	1	
3		Крышка корпуса клапана	1	
4		Кольцо уплотнительное	1	
5		Кольцо компенсационное	2	
6		Винт с внутренним шестигранником	4	
7		Кольцо пружинное	1	
8		Пружина	1	
9		Штифт цилиндрический	1	
10		Катушка	1	
11		Гайка колпачковая	1	
12		Шайба пружинная	4	
13		Шайба плоская	1	
14		Втулка	1	
15		Шильдик	1	
16		Сердечник	1	
17		Шток арматуры	1	
18		Пробка пилотного клапана	1	

	DN	b	b1	G	Вес, кг
СК-21-15-ВТ-НЕРЖ; СК-22-15-ВТ-НЕРЖ	15	69	128	G1/2	0,79
СК-21-20-ВТ-НЕРЖ; СК-22-20-ВТ-НЕРЖ	20	79	140	G3/4	1,20
СК-21-25-ВТ-НЕРЖ; СК-22-25-ВТ-НЕРЖ	25	96	149	G1	1,36
СК-21-32-ВТ-НЕРЖ; СК-22-32-ВТ-НЕРЖ	32	109	159	G1 1/4	2,49

НСРП.ХХХХХХ.ХХХ.02				Лит.	Масса	Масштаб
Изм.	Лист	N докум.	Подп.	Дата	СК-ВТ (НО, DN=15; 20; 25; 32)	См. табл.
Разраб.						
Прое.						
Т. контр.						
Н. контр.					Лист	Листов 1
Уте.					ЗАО РОСМА	

Копировал \_\_\_\_\_ Формат А3

Клапан электромагнитный непрямого действия с поршнем СК-ВТ нормально открытый с DN с DN (40; 50)

Поз.	Обозначение	Наименование	Кол.	Примечание
1		Корпус клапана	1	
2		Поршень в сборе	1	
3		Крышка корпуса клапана	1	
4		Кольцо уплотнительное	1	
5		Кольцо компенсационное	2	
6		Винт с внутренним шестигранником	4	
7		Кольцо пружинное	1	
8		Пружина	1	
9		Штифт цилиндрический	1	
10		Катушка	1	
11		Гайка колпачковая	1	
12		Шайба пружинная	4	
13		Шайба плоская	1	
14		Кольцо компенсационное	1	
15		Втулка	1	
16		Шильдик	1	
17		Сердечник	1	
18		Шток арматуры	1	
19		Пробка пилотного клапана	1	

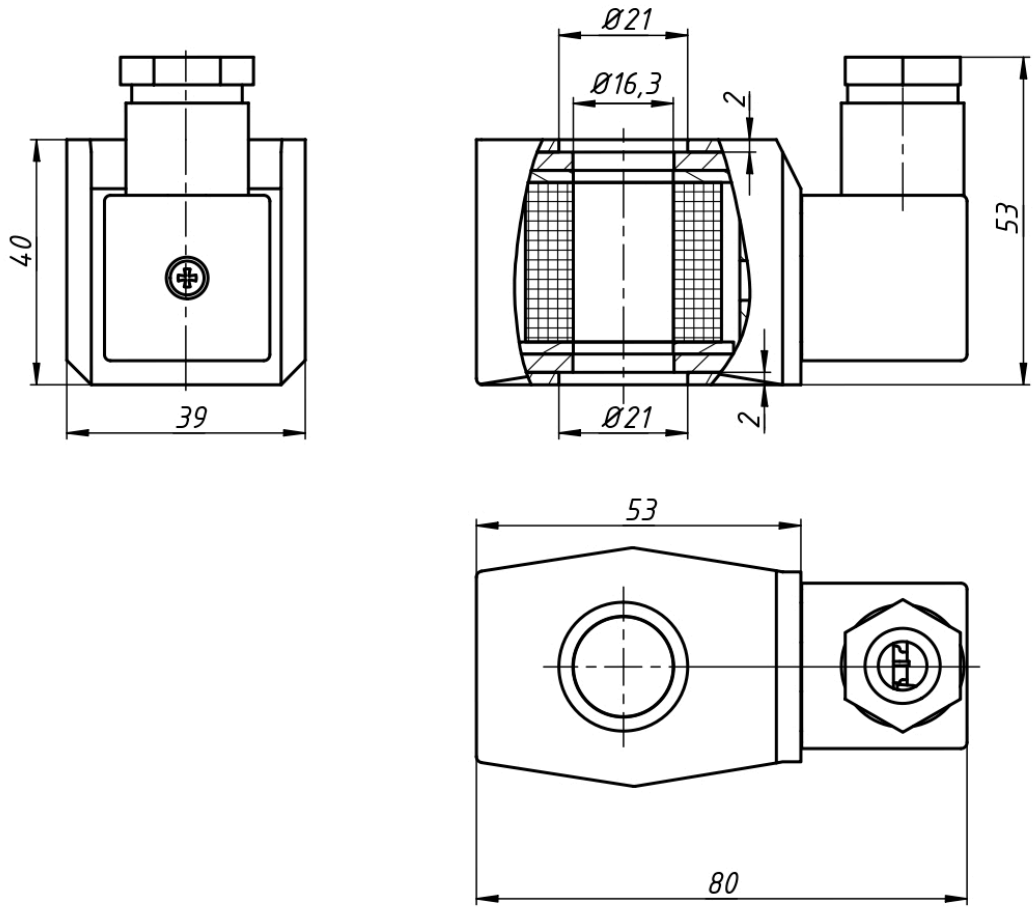
	DN	b	b1	G	Вес, кг
СК-21-40-ВТ-НЕРЖ; СК-22-40-ВТ-НЕРЖ	40	128	174	G1 1/2	3,09
СК-22-50-ВТ-НЕРЖ; СК-22-50-ВТ-НЕРЖ	50	150	190	G2	3,89

НСРП.ХХХХХХ.ХХХ.04				Лит.	Масса	Масштаб
Изм.	Лист	N докум.	Подп.	Дата	СК-ВТ (НО, DN=40; 50)	См. табл.
Разраб.						
Прое.						
Т. контр.						
Н. контр.					Лист	Листов 1
Уте.					ЗАО РОСМА	

Копировал \_\_\_\_\_ Формат А3

Чертежи катушек

НСРП.495121.005ГЧ



Перв. примен.

Справ. №

Подп. и дата

Инв. № д.ц.д.

Взам. инв. №

Подп. и дата

Инв. № подл.

Изм.	Лист	№ докум.	Подп.	Дата
Разраб.		Абраменко		12.12.2022
Пров.		Чернов		
Т. контр.		Потоцкий		
Нач.отд.				
Н. контр.		Виселков		
Утв.		Мокина		

НСРП.495121.005ГЧ

Катушка исп.1,3  
(Габаритный чертеж)

Лит.	Масса	Масштаб
	0,2	1:1
Лист	Листов	1

Копировал

Формат А4